

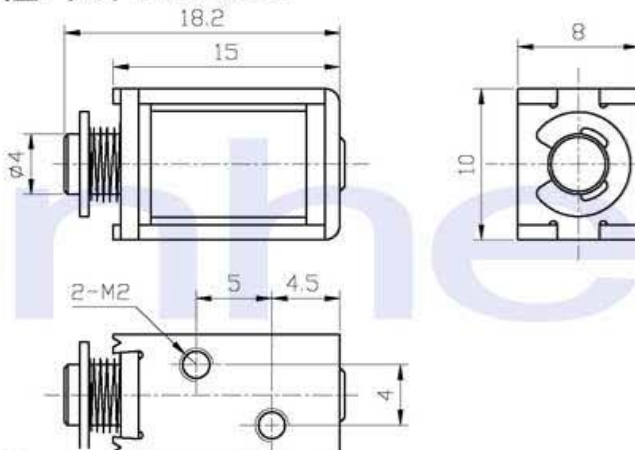
ZHO-0415AL/S Open Frame Solenoid

ISO/TS16949 ISO9000 ISO14000
RoHS REACH CE UL VDE TÜV



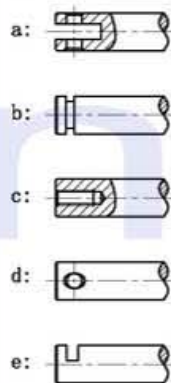
总重量 Total Weight: 6g
应用范围: 用于吸乳器等
APPLICATION: Milkpump etc

类型: 拉式 TYPE: PULL

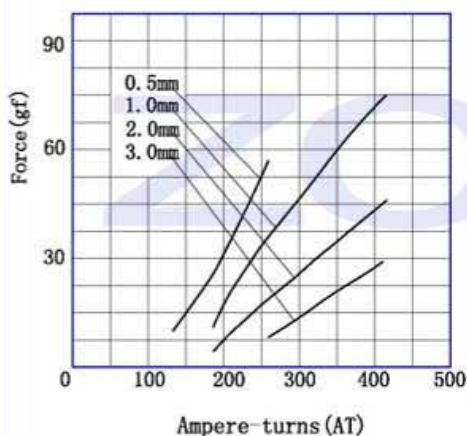


单位:mm Units:mm 通电状态 Shown Energized

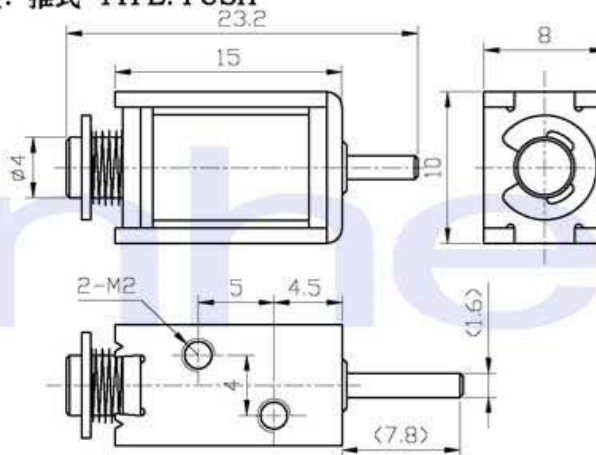
滑杆外部与负载连接的典型结构
plunger type:



安匝/吸引力
AMPERE-TURNS Vs FORCE

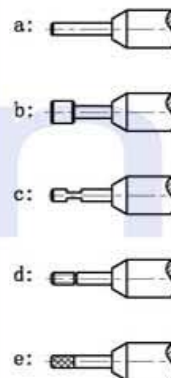


类型: 推式 TYPE: PUSH

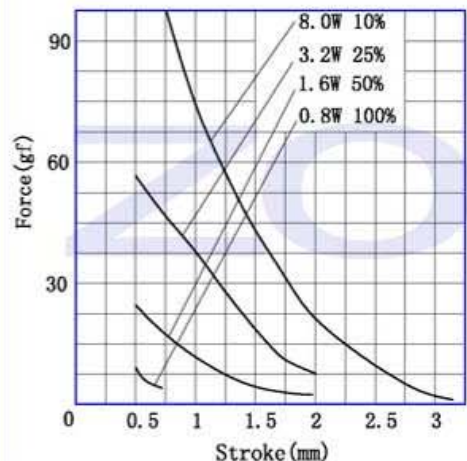


单位:mm Units:mm 通电状态 Shown Energized

顶杆外部与负载连接的典型结构
push shaft type:



行程/吸引力
STROKE Vs FORCE



COIL DATA 线圈资料

工作周期(%) = $\frac{\text{工作时间}}{\text{工作时间} + \text{断开时间}} \times 100\%$ Duty cycle (%) = $\frac{\text{"ON" time}}{\text{"ON" time} + \text{"OFF" time}} \times 100\%$	连续 Continuous 100%	间断 Or less 50%	间断 Or less 25%	间断 Or less 10%				
最大工作时间(秒) MAX. "on" time in seconds	∞	50	18	3				
瓦特(W) (20℃) Watts at 20℃	0.8	1.6	3.2	8				
安匝数AT(20℃) Ampere-turns at 20℃	137	195	268	315				
型号 Type no.	阻值(20℃) Resistance (Ω) ±10%	线圈匝数 No. Turns	电压(VDC) VoltS DC					
ZHO-0415L-XX A XX	11.2	511	3	4.2 6 9.5				
<table border="1"><tr><td>L</td><td>S</td></tr><tr><td>拉Pull</td><td>推Push</td></tr></table>	L	S	拉Pull	推Push	45	1031	6	8.5 12 19
L	S							
拉Pull	推Push							
电压Voltage(V)	180	2015	12	17 24 38				
系列号Serial No.: A, B, C...	720	3900	24	34 48 76				
电阻Resistance(Ω)								